

# 平成25年度 事業計画

## I 基本方針

東京都保健医療公社（以下、「公社」という。）は、昭和63年6月1日に財団法人として設立され、以来、地域医療機関との医療機能の連携を進めることにより地域医療のシステム化を推進し、包括的かつ合理的な医療提供体制を確立することを使命とした開放型病院の運営を行ってきた。

平成9年の第三次医療法改正では、公社病院のような地域医療確保のために機能する病院の類型として「地域医療支援病院」が制度化され、東部地域病院及び多摩南部地域病院は平成10年9月にいち早くその承認を得ている。

一方、東京都から移管された4病院（大久保病院、多摩北部医療センター、荏原病院及び豊島病院）も開放型病院として運営され、逐次、地域医療支援病院の承認を得てきたが、平成22年8月の豊島病院の地域医療支援病院化をもって、全ての公社病院が地域医療支援病院となった。

各公社病院は地域住民が必要とする保健医療サービスを提供するとともに、地域の中核病院として、その有する機能を十分に発揮し、地域医療連携の一層の推進に努めている。また、がん検診センターは、精度の高いがん検診を実施し、がんの早期発見に貢献するとともに、専門技術者の養成研修等により都全体のがん検診事業の質的向上を図っている。さらに、保健医療事業の受託等により、地域の保健医療福祉の向上に貢献している。

こうした地域医療機関との連携活動、地域医療支援病院の承認及び地域の中核病院としての医療提供活動の実績が認められ、公社は、平成24年4月1日より公益財団法人として新たに出発した。認定された公益目的事業は以下の2つである。

公1 医療機関との連携による地域医療確保事業

公2 がんの予防と早期発見等に関する健康増進推進事業

第三次中期経営計画「公社活性化プランⅢ」策定2年目となる本年度は、「医療で地域を支える。」という理念のもと、計画に掲げた取組を着実に実施することにより、一層の経営改善を進めるとともに地域医療の更なる充実に努めていく。あわせて、特色ある医療の提供や質の高い人材の確保・育成を推進し、地域における急性期医療の中核病院として公社ブランドの確立を図っていく。

## II 事業計画

### 1 開放型病院の設置及び運営事業（定款第4条第1項第1号事業）（公1）

#### (1) 運営方針

全ての公社病院は、地域医療支援病院としての承認を得ており、医療機能連携を進めることによって、地域医療のシステム化を推進する使命を担っている。

東部地域病院は区部の東部地域（墨田区、江東区、足立区、葛飾区、江戸川区、荒川区）、多摩南部地域病院は南多摩地域（八王子市、町田市、日野市、多摩市、稲城市）、大久保病院は区部の西部地域（新宿区、中野区、杉並区、豊島区、練馬区、渋谷区、文京区、世田谷区）、多摩北部医療センターは北多摩北部地域（東村山市、清瀬市、東久留米市、西東京市、小平市）、荏原病院は区部の南部地域（大田区、品川区、目黒区、世田谷区）、豊島病院は区部の西北部地域（板橋区、練馬区、北区、豊

島区)における中核病院として、地域に不足している医療を提供していく。

平成24年度は、多摩南部地域病院、多摩北部医療センター、豊島病院で東京都大腸がん診療連携協力病院に認定されたほか、荏原病院では認知症疾患医療センターの運営などを開始した。

平成25年度は、診療報酬制度やDPC制度への対応を図り経営改善に努めるとともに、多摩南部地域病院での緩和ケア病棟開棟、東京都がん診療連携協力病院の認定取得、救急患者の積極的な受け入れなどを行い医療機能の強化を進めていく。

公社病院は、次の機能を基本として、病院運営を行う。

① 二次医療中心

地域医療機関との連携を図り、二次医療機能（主として入院を必要とする医療）を中心として医療サービスを提供する。

② 急性短期患者中心

限られた機能を有効に活用するため、急性短期の患者さんを中心に診療を行う。急性期を脱して症状が軽快・安定した患者さんについては、疾病の程度や症状等を考慮のうえ、患者さんの同意を得て紹介元または患者さんの居住地域の医療機関への転院を促進する。

③ 開放型病院

地域医療機関からの診療依頼に積極的に対応するとともに、必要に応じて地域の医師と共同診療や医療機器の共同利用を行う。

④ 重点医療と特色ある医療分野等

各公社病院は救急医療をはじめとする重点医療を掲げ積極的に取り組んできた。それと同時に、病院ごとに以下のような特色ある医療分野等にも取り組み、地域の医療ニーズに的確に応えていく。

東部地域病院	:	がん医療
多摩南部地域病院	:	がん医療、緩和医療
大久保病院	:	腎医療、脳卒中医療、がん医療
多摩北部医療センター	:	がん医療
荏原病院	:	脳卒中医療、がん医療、高気圧酸素療法、産科
豊島病院	:	脳卒中医療、がん医療、緩和医療、産科

⑤ 患者中心の医療

平成13年度に制定した「患者権利憲章」に基づき、患者さんと医療提供者が対等の関係に立ち、両者が協力してよりよい医療を築いていく。

⑥ 情報システムの充実

医療の質と患者サービスの向上を図り、効率的な病院経営を実現するとともに、医療安全を確保するため、これまで4病院で電子カルテシステムを導入してきた。

これらの電子カルテシステムが順次更新期を迎えることから、公社6病院の今後の電子カルテシステムの再構築を的確に行うため、平成22年5月、次期電子カルテシステム導入計画を策定した。本計画に基づき、平成23年度に多摩北部医療センター及び多摩南部地域病院において新たな電子カルテシステムを導入し、平成25年度には荏原病院、大久保病院への導入が予定されている。残りの病院への導入についても計画を着実に進め、適切な情報化を推進する。

## (2) 運営規模等

### ① 東部地域病院

#### ・患者規模

区 分	※ 病床数 (床)	平成25年度			平成24年度		
		1日当り (人)	年延べ数 (人)	利用率 (%)	1日当り (人)	年延べ数 (人)	利用率 (%)
入 院	300	270	98,550	90.0	269	98,331	89.8
外 来	—	382.0	112,308	—	382.0	111,926	—

※ほかにICU・CCU 6床

- ・ 標榜診療科 15診療科  
内科、循環器内科、消化器内科、外科、心臓血管外科、  
脳神経外科、消化器外科、整形外科、小児科、泌尿器科、  
婦人科、眼科、耳鼻いんこう科、放射線科、麻酔科
- ・ 主な施設承認等 開放型病院 (平成3年11月)  
地域医療支援病院 (平成10年9月)  
7対1入院基本料 (平成21年5月)  
DPC対象病院 (平成21年7月)
- ・ その他 病院機能評価認定 (平成24年1月)

### ② 多摩南部地域病院

#### ・患者規模

区 分	※ 病床数 (床)	平成25年度			平成24年度		
		1日当り (人)	年延べ数 (人)	利用率 (%)	1日当り (人)	年延べ数 (人)	利用率 (%)
入 院	300	228	83,257	76.0	216	79,077	72.2
外 来	—	380.5	111,867	—	379.1	111,077	—

※ほかにICU・CCU 6床

- ・ 標榜診療科 17診療科  
内科、消化器内科、循環器内科、外科、消化器外科、  
脳神経外科、整形外科、精神科、小児科、皮膚科、泌尿器科、  
産婦人科、眼科、耳鼻いんこう科、歯科口腔外科、放射線科、  
麻酔科
- ・ 主な施設承認等 開放型病院 (平成6年12月)  
地域医療支援病院 (平成10年9月)  
DPC対象病院 (平成21年7月)  
7対1入院基本料 (平成21年12月)
- ・ その他 病院機能評価認定 (平成21年5月)

③ 大久保病院

・患者規模

区 分	※ 病床数 (床)	平成25年度			平成24年度		
		1日当り (人)	年延べ数 (人)	利用率 (%)	1日当り (人)	年延べ数 (人)	利用率 (%)
入 院	300	262	95,922	87.6	262	95,922	87.6
外 来	—	420.8	123,715	—	420.8	123,294	—

※ほかに I C U 4床

・標榜診療科

14診療科

内科、外科、脳神経外科、整形外科、精神科、皮膚科、泌尿器科、婦人科、眼科、耳鼻いんこう科、リハビリテーション科、歯科口腔外科、診療放射線科、麻酔科

・主な施設承認等

開放型病院 (平成16年5月)  
 亜急性期入院医療管理料 (平成16年9月)  
 D P C 対象病院 (平成20年7月)  
 地域医療支援病院 (平成21年10月)  
 7対1入院基本料 (平成22年3月)

④ 多摩北部医療センター

・患者規模

区 分	※ 病床数 (床)	平成25年度			平成24年度		
		1日当り (人)	年延べ数 (人)	利用率 (%)	1日当り (人)	年延べ数 (人)	利用率 (%)
入 院	328	278	101,507	84.8	276	100,923	84.3
外 来	—	420.3	123,568	—	420.3	123,148	—

※ほかに I C U ・ C C U 8床

・標榜診療科

21診療科

内科、呼吸器内科、消化器内科、循環器内科、神経内科、血液内科、内分泌・代謝内科、外科、脳神経外科、整形外科、精神科、小児科、皮膚科、泌尿器科、婦人科、眼科、耳鼻いんこう科、リハビリテーション科、歯科口腔外科、放射線科、麻酔科

・主な施設承認等

開放型病院 (平成17年6月)  
 亜急性期入院医療管理料 (平成17年6月)  
 地域医療支援病院 (平成18年5月)  
 D P C 対象病院 (平成21年4月)  
 7対1入院基本料 (平成22年4月)

・その他

病院機能評価認定 (平成20年7月)

⑤ 荏原病院

・患者規模

区 分	※ 病床数 (床)	平成25年度			平成24年度		
		1日当り (人)	年延べ数 (人)	利用率 (%)	1日当り (人)	年延べ数 (人)	利用率 (%)
入 院	500	409	149,468	81.9	409	149,479	81.9
外 来	—	842.4	247,666	—	842.4	246,810	—

※ほかに I C U 6床

・標榜診療科

20診療科

内科、循環器内科、神経内科、感染症内科、外科、乳腺外科、  
脳神経外科、整形外科、形成外科、精神科、小児科、皮膚科、  
泌尿器科、産婦人科、眼科、耳鼻いんこう科、  
リハビリテーション科、歯科口腔外科、放射線科、麻酔科

・主な施設承認等

開放型病院 (平成18年5月)  
D P C対象病院 (平成21年7月)  
地域医療支援病院 (平成21年10月)  
7対1入院基本料 (平成22年3月)  
亜急性期入院医療管理料 (平成23年1月)  
脳卒中ケアユニット入院医療管理料  
(平成23年8月)

・その他

病院機能評価認定 (平成21年5月)

⑥ 豊島病院

・患者規模

区 分	※ 病床数 (床)	平成25年度			平成24年度		
		1日当り (人)	年延べ数 (人)	利用率 (%)	1日当り (人)	年延べ数 (人)	利用率 (%)
入 院	423	373	136,401	88.3	371	135,596	87.8
外 来	—	581.4	170,932	—	581.4	170,350	—

※ほかに I C U 6床

・標榜診療科

20診療科

内科、循環器内科、神経内科、緩和ケア内科、感染症内科、  
外科、脳神経外科、整形外科、形成外科、精神科、小児科、  
皮膚科、泌尿器科、産婦人科、眼科、耳鼻いんこう科、  
リハビリテーション科、歯科口腔外科、放射線科、麻酔科

・主な施設承認等

D P C対象病院 (平成21年4月)  
開放型病院 (平成21年5月)  
7対1入院基本料 (平成22年3月)  
緩和ケア病棟入院料 (平成22年7月)  
地域医療支援病院 (平成22年8月)  
精神科救急入院料 (平成23年8月)

・その他

病院機能評価認定 (平成22年5月)

### (3) 地域医療機関との連携

公社病院は、地域の中核病院として医療機関との機能連携において中心的役割を果たしていくため、日常の病院運営を通じて次のような施策に取り組んでいく。

また、地域医療連携室職員や医師など病院スタッフが地域医療機関を訪問するなど、医療連携の充実に向けた活動を行う。

#### ① 紹介予約制の実施

救急の患者さんを除いて、原則として地域の医療機関から紹介された患者さんを予約診療する。

#### ② 返送・逆紹介制の実施

急性期を脱し、症状が軽快・安定した患者さんについては、紹介元の医療機関において診療を受けるよう「返送」し、あるいは、症状に応じて新たな医療機関を紹介する「逆紹介」を行う。

また、アンケート調査等により収集した基礎情報や地区医師会との連携により、入院患者さんの返送・逆紹介を充実する。

#### ③ 開放型病院の運営

##### ・連携医制度

公社病院が、病院の施設や機能を利用しようとする地域の医師を登録し、地域医療連携を円滑に推進する。

##### ・共同診療

入院患者さんの診療においては、必要に応じて、公社病院の医師と紹介元の医師（連携医）が共同で診療を行う。

##### ・医療機器の共同利用

地域の医師に、公社病院が保有するMRI、CT等の高度医療機器等を紹介し、積極的に利用してもらえるように働きかけていく。

##### ・地域の医療従事者等に対する研修の実施

症例検討会、CPC（臨床病理検討会）、特別講演会等を地域の医療従事者に開放するほか、地域住民を対象とした保健医療に関する講演会を実施していく。

#### ④ 運営協議会の開催

円滑な病院運営と地域医療連携の推進を図るため、運営協議会を定例的に開催し、病院の運営方針及び地域医療連携事業のあり方について協議する。

#### ⑤ 地域医療連携室の運営

地域医療連携業務を円滑に進めるため、地域医療連携室において、地域医療連携システムの企画・調整、連携医制度の運営、患者さんの紹介、返送・逆紹介、地域医療情報の収集・分析等の業務を行う。

### (4) 行政施策への協力

東京都の依頼を受けて実施している次の医療施策について、本年度もその役割を十分に発揮できるよう、体制の整備を図るとともに、円滑な事業運営に努めていく。

#### ① エイズ診療協力病院【全病院】

#### ② 東京都災害拠点病院【全病院】

#### ③ 東京都地域救急医療センター（東京ルール）【東部（平成25年4月）】 【南部・北部・荏原・豊島】

#### ④ 休日・全夜間診療施設（内科系・外科系）【全病院】

- ⑤ 休日・全夜間診療施設（小児科）【東部・多摩北部・荏原・豊島】  
【多摩南部（平成24年4月）】
- ⑥ 休日（耳鼻咽喉科）診療施設【多摩北部（平成25年4月）】
- ⑦ 感染症指定医療機関【荏原（第一種・第二種）・豊島（第二種）】
- ⑧ 地域リハビリテーション支援センター【多摩北部・荏原・豊島】
- ⑨ 精神科夜間休日救急診療施設【豊島】
- ⑩ 精神科患者身体合併症医療機関【豊島】【荏原（平成25年2月）】
- ⑪ 周産期連携病院（休日・全夜間診療事業（産科））【豊島】
- ⑫ 認知症疾患医療センター【荏原（平成24年4月）】

## (5) 臨床研修

各公社病院は、臨床研修を行う病院として指定されており、初期臨床研修医の指導・育成を行う。また、都立病院と「東京医師アカデミー」を設置し、専門臨床研修について、カリキュラムの充実や指導体制の強化を図り、研修から採用に至る一貫した医師育成システムを提供していく。

## (6) 駐車場等の運営

東部地域病院、多摩南部地域病院、多摩北部医療センター、荏原病院及び豊島病院においては駐車場を設置・運営しており、有料にて患者さんの利用に供している。

そのほか、公社病院では、病院施設において業務委託により売店等の運営を行っている。

## 2 地域医療に関する調査研究及びその成果の普及事業（定款第4条第1項第2号事業） （公1）

### (1) 調査研究事業

#### ① 地域医療連携に関する調査研究

各公社病院において地域医療連携がどのように行われているか、具体的な取組や実績をまとめ、医療連携を進める一助とする。

#### ② 運営協議会における協議

必要に応じ、各公社病院の運営協議会において地域医療連携に関して協議する。

### (2) 普及事業

各公社病院において、次の冊子やパンフレットを作成・配布するほか、必要に応じ、関係区市の広報紙等に病院紹介記事の掲載依頼を行い、地域医療連携についてPRを行う。

また、マスコミ取材や他団体からの視察には積極的に対応する。

- ・公社病院だより
- ・病院利用の手引・パンフレット
- ・公社病院事業概要

### 3 地域医療情報の収集及び提供事業（定款第4条第1項第3号事業）（公1）

地域の医療機関等と公社病院との連携を推進するため、地域内の医療機関情報の収集・更新を行い、患者さんの返送・逆紹介等に活用するとともに、その実績を集計・分析し、地域医療連携の推進に活かす。

情報の収集・提供に際しては、「地域医療情報システム」、東京都の「医療機関案内サービス“ひまわり”」等を活用していく。

### 4 がん検診に関する事業（定款第4条第1項第4号事業）（公2）

東京都がん検診センターは、東京都のがん対策の中核機関として区市町村及び地域医療機関との連携のもとに、がん検診事業を実施している。

「がん対策基本法（平成19年4月施行）」及び東京都が策定した「がん対策推進計画（平成20年3月策定）」において、① がん検診の受診率向上（早期発見の推進）、② がん検診の質の向上（検診の精度向上）が明記された。国の定める精度管理基準に基づいた一次検診が求められるようになり、検診精度の高いセンターへ寄せられる期待は大きい。

これらを踏まえながら、東京都のがん対策拠点施設として、一次検診事業及び精密検診事業の充実を図るほか、多様な地域住民のニーズに応えるため、平成20年度から開始した日帰りがんドックの推進など、収支改善を含めたセンターの機能強化に取り組む。平成22年度には、マンモグラフィ検診車を新規に導入している。

東京都がん検診センターは、次の機能を基本として施設運営を行う。

#### (1) がん検診事業

##### ① 一次検診

区市町村（住民検診）、事業所（職域検診）からの受託を中心に検診を行う。

##### ② 精密検診

区市町村及び地域医療機関との連携の強化や、新たな検診種目への取組を進めながら、精密検診を実施する。

##### ③ がんドック

日帰りで行える精度の高い、がん専門のドックを実施する。

区 分	事業規模	
	25年度	24年度
一 次 検 診 (うち職域検診)	70,255人 (19,100人)	70,255人 (19,100人)
精 密 検 診	44,267人	44,267人
が ん ド ッ ク	886人	886人
合 計	115,408人	115,408人

#### (2) 調査研究事業

がんの早期発見・早期治療のための検診技術の開発を進め、検診の場での実用化につなげていく。



**(3) 人材育成事業**

センターで開発したノウハウ等を活かし、検診精度の維持・向上を支える専門技術者を広く養成していく。

- ① 細胞検査士養成所の運営
- ② マンモグラフィ研修
- ③ 医師・コメディカル個別研修

**(4) 普及啓発事業**

がん予防に関する正しい知識を普及していく。

**5 保健医療福祉に関する事業（定款第4条第1項第5号事業）（公1・公2）**

東京都がん検診センターにおいて、次の事業を東京都から受託し、実施するほか、地域ニーズのある保健医療福祉に関する事業に取り組む。

**(1) 東京都生活習慣病検診従事者講習会に関する事業**

胃がん等各種検診に従事する者の資質向上や、区市町村等の実施する保健事業を担当する職員に対し、基礎的な知識を付与する。

- ① 講師の依頼及び受講生の募集
- ② 講習会の実施（各区分につき1～4回／年）

**(2) 東京都におけるがん検診精度管理評価事業**

区市町村のがん検診の精度管理を含めた事業評価を実施し、都全体の精度管理及び検診事業の評価を行うことにより、区市町村のがん検診の質を高め、がんによる死亡率の改善を図る。

- ① 対象地域 62区市町村
- ② 対象検診 胃がん検診、肺がん検診、大腸がん検診、乳がん検診、子宮がん検診

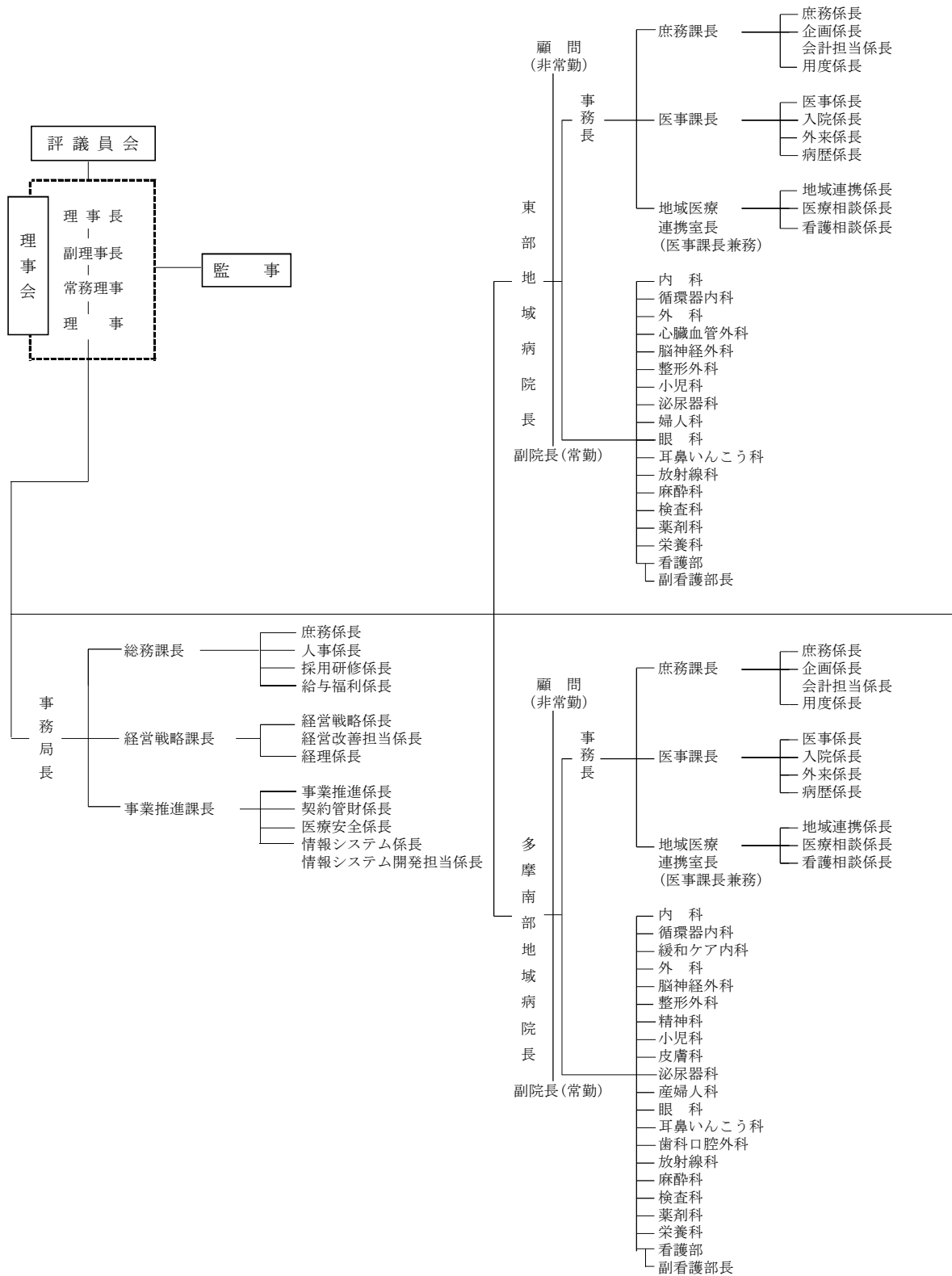
**(3) マンモグラフィ読影医師等養成研修事業**

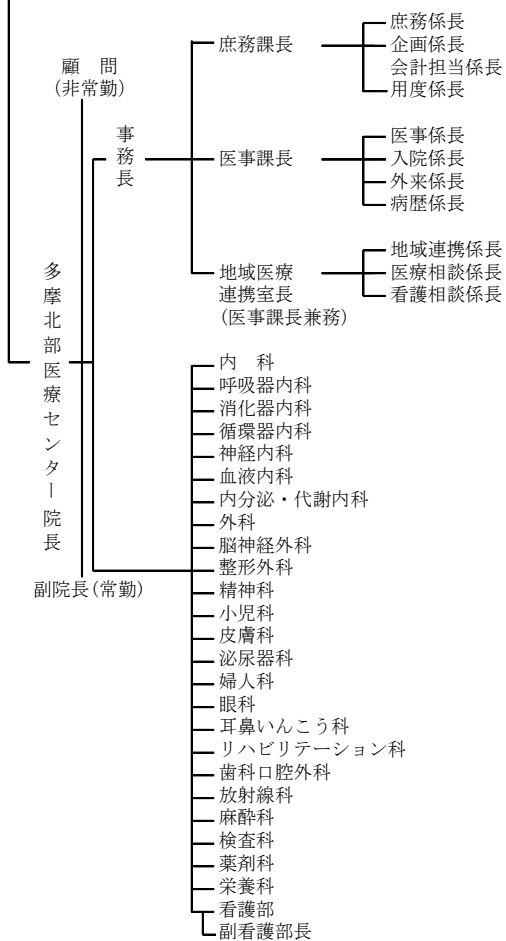
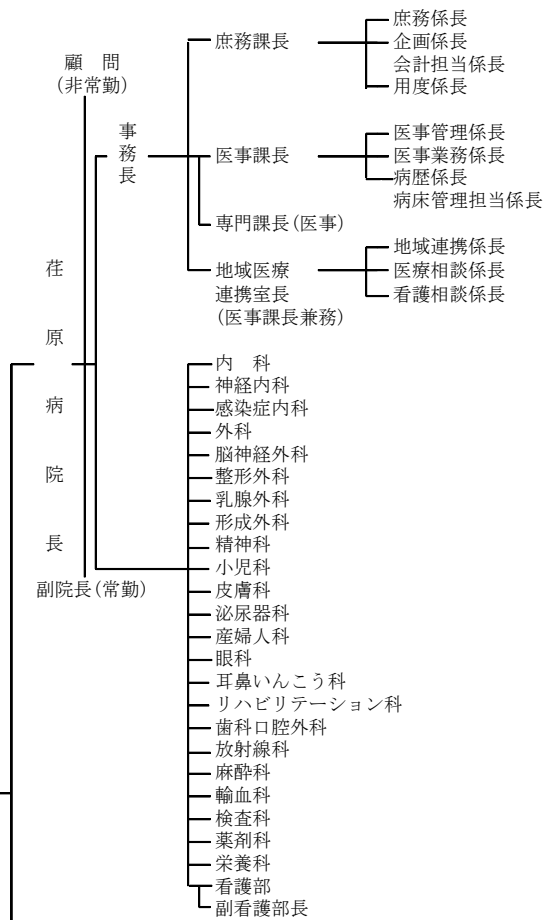
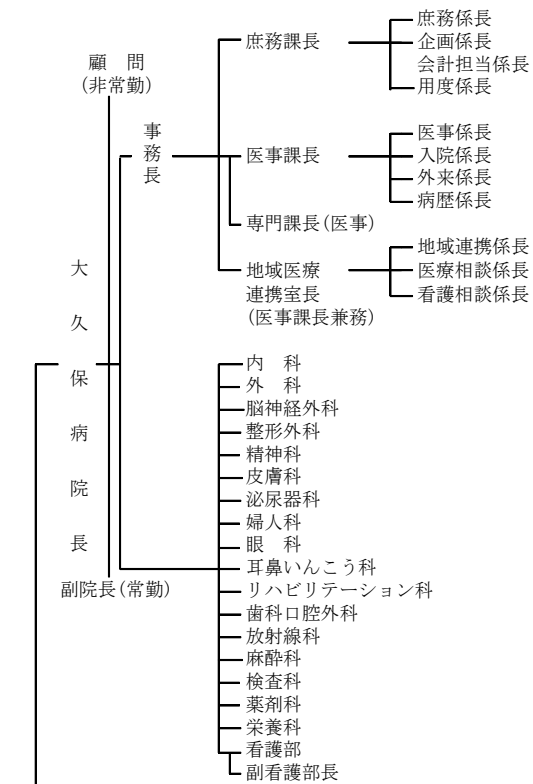
読影医・撮影技師認定講習会を実施することにより、乳がん検診の体制整備、受診率向上を図る。

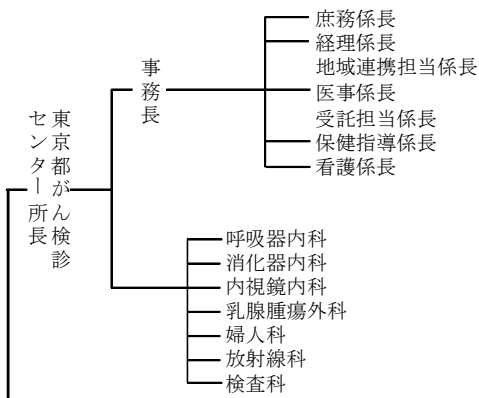
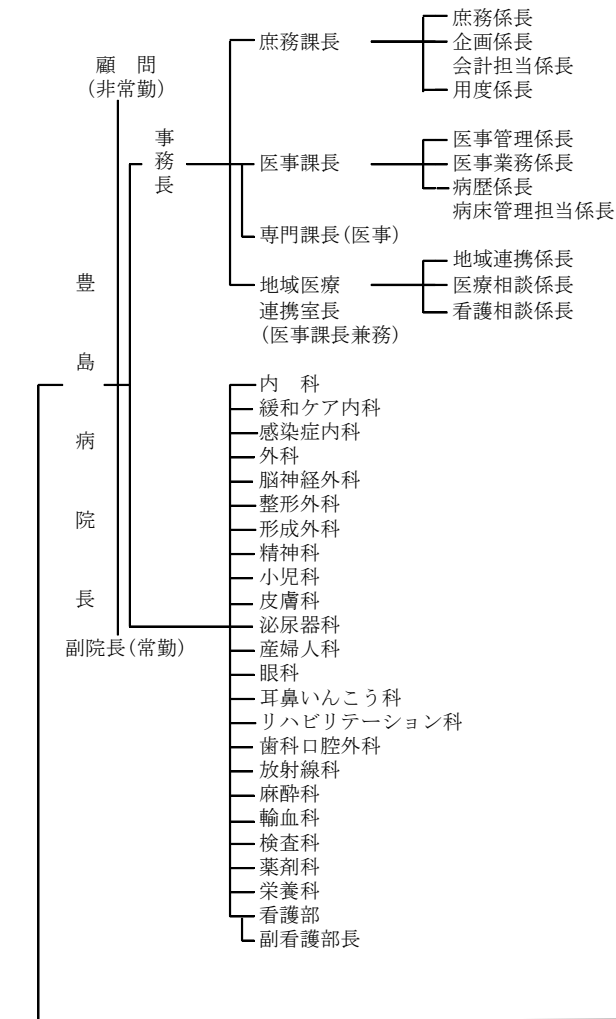
- ① 読影研修（医師対象。読影能力の向上を図る。 2回／年）
- ② 技術研修（診療放射線技師、医師対象。撮影及び読影能力の向上を図る。 2回／年）

# Ⅲ 組織・職員定数

## 1 組織図







## 2 職員定数

所 属	職 種	職 員 数 (人)		
		平成 25 年度	平成 24 年度	増 減
事務局	事 務	33	34	△ 1
	看 護 師	0	0	0
	小 計	33	34	△ 1
東部地域病院	医 師	47	47	0
	看 護 師	228	227	1
	薬 剤 師	13	9	4
	臨 床 検 査 技 師	7	7	0
	診 療 放 射 線 技 師	12	12	0
	管 理 栄 養 士	3	3	0
	福 祉 指 導	1	1	0
	理 学 療 法 士	3	3	0
	視 能 訓 練 士	1	1	0
	臨 床 工 学 技 士	4	4	0
	事 務	25	25	0
	小 計	344	339	5
多摩南部地域病院	医 師	41	41	0
	歯 科 医 師	1	1	0
	看 護 師	227	207	20
	薬 剤 師	12	9	3
	臨 床 検 査 技 師	7	7	0
	診 療 放 射 線 技 師	15	15	0
	管 理 栄 養 士	3	3	0
	福 祉 指 導	2	1	1
	理 学 療 法 士	3	3	0
	視 能 訓 練 士	2	2	0
	臨 床 工 学 技 士	3	3	0
	歯 科 衛 生 士	1	1	0
	作 業 療 法 士	1	1	0
	事 務	26	26	0
小 計	344	320	24	
大 久 保 病 院	医 師	46	46	0
	歯 科 医 師	1	1	0
	看 護 師	227	226	1
	薬 剤 師	13	9	4
	臨 床 検 査 技 師	7	7	0
	診 療 放 射 線 技 師	12	12	0
	管 理 栄 養 士	2	2	0
	福 祉 指 導	3	3	0
	理 学 療 法 士	6	6	0
	視 能 訓 練 士	1	1	0
	臨 床 工 学 技 士	8	8	0
	歯 科 衛 生 士	1	1	0
	作 業 療 法 士	3	3	0
	言 語 聴 覚 士	2	2	0
	事 務	27	27	0
小 計	359	354	5	

所 属	職 種	職 員 数 (人)		
		平成 25 年度	平成 24 年度	増 減
多摩北部医療センター	医 師	60	60	0
	歯 科 医 師	2	2	0
	看 護 師	243	242	1
	薬 剤 師	14	10	4
	臨 床 検 査 技 師	9	9	0
	診 療 放 射 線 技 師	16	16	0
	管 理 栄 養 士	3	3	0
	福 祉 指 導	3	3	0
	理 学 療 法 士	7	7	0
	視 能 訓 練 士	1	1	0
	臨 床 工 学 技 士	3	3	0
	歯 科 衛 生 士	1	1	0
	作 業 療 法 士	4	3	1
	心 理	1	1	0
	言 語 聴 覚 士	3	3	0
	事 務	27	27	0
	小 計	397	391	6
荏 原 病 院	医 師	78	77	1
	歯 科 医 師	3	3	0
	看 護 師	291	290	1
	助 産 師	24	24	0
	薬 剤 師	20	14	6
	臨 床 検 査 技 師	24	24	0
	診 療 放 射 線 技 師	21	21	0
	管 理 栄 養 士	4	4	0
	福 祉 指 導	5	5	0
	理 学 療 法 士	12	12	0
	視 能 訓 練 士	1	1	0
	臨 床 工 学 技 士	4	4	0
	歯 科 衛 生 士	2	2	0
	作 業 療 法 士	5	5	0
	心 理	3	3	0
	言 語 聴 覚 士	2	2	0
	事 務	34	34	0
小 計	533	525	8	

所 属	職 種	職 員 数 (人)		
		平 成 25 年 度	平 成 24 年 度	増 減
豊 島 病 院	医 師	68	68	0
	歯 科 医 師	3	3	0
	看 護 師	301	300	1
	助 産 師	29	29	0
	薬 剤 師	14	9	5
	臨 床 検 査 技 師	18	18	0
	診 療 放 射 線 技 師	12	12	0
	管 理 栄 養 士	3	3	0
	福 祉 指 導	5	5	0
	理 学 療 法 士	6	6	0
	視 能 訓 練 士	1	1	0
	臨 床 工 学 技 士	3	3	0
	歯 科 衛 生 士	2	2	0
	作 業 療 法 士	3	3	0
	心 理	2	2	0
	言 語 聴 覚 士	2	2	0
	事 務	34	31	3
	小 計	506	497	9
	東 京 都 が ん 検 診 セ ン タ ー	医 師	14	14
保 健 師		3	3	0
看 護 師		7	7	0
臨 床 検 査 技 師		9	9	0
診 療 放 射 線 技 師		12	12	0
事 務		11	11	0
小 計		56	56	0
合 計	2,572	2,516	56	